

浮魚礁漁場モニタリング調査事業

鎌田信一郎・天真正勝

徳島県海部郡沖に設置した徳島県海部沖浮魚礁A（以後、浮魚礁とする）の生産効果を把握するため、利用状況をモニタリングした。

材料と方法

浮魚礁は、平成7年3月に牟岐町出羽島灯台から144°、29.5kmの地点、北緯33°24'49"、東経134°36'30"付近（測地系はWGS84）に設置された（図1）。その構造は直径8m、高さ12m（海面上9m）の黄色鋼製塔形浮体をアンカー、ケーブル等で海面に係留したものである（図2）。

平成20年4月から平成20年12月までの間、海部郡内の標本漁協に所属する漁船5隻に操業日毎の漁場、魚種毎の銘柄別漁獲量および他船の操業状況（漁協毎の操業隻数あるいは操業船の船名）の記録を依頼した。

漁獲量および漁獲金額は、標本船が浮魚礁で操業した日および時間帯以外には、他船は浮魚礁で操業しなかったという仮定の下に推計した。実際の推計にあたっては、標本船が浮魚礁へ出漁した日の他船の操業状況記録を基に浮魚礁での操業船（以後、「浮魚礁利用船」とする）を特定

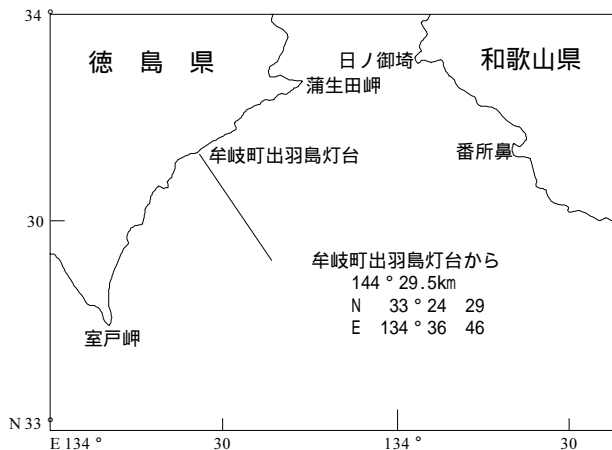


図1. 浮魚礁の設置場所

し、漁協の水揚げ資料（一部、漁獲管理情報処理システムで送信されたデータ）から特定された浮魚礁利用船の水揚げを積算し、推計漁獲量および推計漁獲金額とした。ただし、他船の操業状況の欄に漁協毎の操業隻数しか記入されていない場合は、該当する漁協で当日にカツオ、ヨコワ（クロマグロ幼魚）、キハダ幼魚、メバチ、ピンナガおよ

びシイラ（以下、「カツオ等」とする）の何れかを漁獲した漁船の漁獲量および漁獲金額の総和を浮魚礁利用船の隻数で案分し、それを浮魚礁での推計漁獲量および推計漁獲金額とした。

こうして得られた推計漁獲量と推計漁獲金額を標本漁協全体のカツオ等の漁獲と比較するために標本漁協の水揚げ調査も併せておこなった。

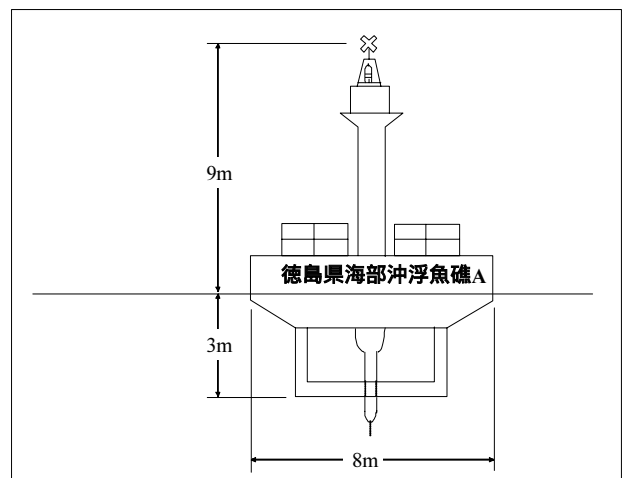


図2. 浮魚礁の構造

結果

1. 標本漁協の漁獲量および金額

カツオの漁獲量は43.4トン、漁獲金額は25,756千円で、昨年度のそれぞれ108.5%、100.5%だった。

ヨコワ（クロマグロ幼魚）の漁獲量は0.07トン、漁獲金額は74千円で、昨年度のそれぞれ23.4%、21.2%だった。

キハダ幼魚・メバチの漁獲はみられなかった。

ピンナガの漁獲量は0.2トン、漁獲金額は33千円で、昨年度のそれぞれ10,957.1%、44,656.8%だった。

シイラの漁獲量は5.8トン、漁獲金額は630千円で、昨年度のそれぞれ59.5%、75.3%であった。

以上のように、今年度の標本漁協におけるカツオ等の漁獲量および金額は、カツオは前年並み、ピンナガは前年を大きく上回り、ヨコワおよびシイラは前年を大きく下回った。そのうち、ピンナガに関しては前年度の漁獲量が極めて少なかったため、前年を大きく上回った。

2. 浮魚礁における推計漁獲量および推計漁獲金額

標本船調査から推計された標本漁協の浮魚礁における年度別推計漁獲量を表1に、年度別推計漁獲金額を表2に示した。

カツオの推計漁獲量は1,716キロ、推計漁獲金額は1,108千円で、平年（1995年から2007年までの平均値、以下同じ）のそれぞれ25.1%、34.3%だった。また、標本漁協全体のカツオの漁獲量および漁獲金額に占める、浮魚礁での推計漁獲量および推計漁獲金額の比は、それぞれ4.0%、0.004%だった。

メバチの推定漁獲量は148キロ、推定漁獲金額は64千円で、平年のそれぞれ36.9%、46.9%であった。また、標本漁協全体のキハダ幼魚の漁獲量および漁獲金額に占める浮魚礁での推定漁獲量および推定漁獲金額の比は、それぞれ52.0%、0.1%であった。

シイラの推計漁獲量は299キロ、推計漁獲金額は36千円で、平年のそれぞれ23.4%、29.4%であった。また、標本漁協全体のシイラの漁獲量および漁獲金額に占める浮魚礁での推計漁獲量および推計漁獲金額の比は、それぞれ5.1%、0.0%であった。

ヨコワ、キハダ幼魚及びピンナガは浮魚礁での漁獲がなかったと推測された。

平成20年の浮魚礁における推計漁獲量及び推計漁獲金額については、すべての魚種で平年を大きく下回った。

標本漁協における聞き取り調査によると、漁期に原油高騰が重なったことから、魚群探索の回数を減少させ休漁する日が多かった。平成20年度の浮魚礁におけるカツオ類の不漁の原因には、燃油高騰が大きな影響を与えていると考えられる。

表1. 浮魚礁における年度別推計漁獲量 (kg)

年度	年度 (西暦)	カツオ	ヨコワ	キハダ 幼魚	メバチ	ピンナガ	シイラ	その他	計
H7年度	1995	8,624	2,766	2,367	864				14,621
H8年度	1996	369	3,144	4,055			1,331		8,899
H9年度	1997	4	271	55			164	96	590
H10年度	1998	10,656	10	7,618	886		7,298	85	26,553
H11年度	1999	167	1	223			65	77	533
H12年度	2000	1,807	129	151			625	9	2,721
H13年度	2001	16,104	340	3,389	55		1,011	197	21,096
H14年度	2002	2,044	115	2,205	9	99	1,394	133	5,999
H15年度	2003	2,428	74	2,710	10		1,559	137	6,917
H16年度	2004	44,702	6	3,900	586		1,885	6,287	57,367
H17年度	2005	780	1,153				5	65	2,003
H18年度	2006	139	16	813			17	818	1,072
H19年度	2007	938					8	3	949
H20年度	2008	1,716			148		299		2,164
H7～H19平均		6,828	669	2,432	402	99	1,280	719	11,486
累計		90,478	8,025	26,754	2,559	99	15,662	7,907	151,483

表2. 浮魚礁における年度別推計漁獲金額 (千円)

年度	年度 (西暦)	カツオ	ヨコワ	キハダ 幼魚	メバチ	ピンナガ	シイラ	その他	計
H7年度	1995	1,930	2,440	670	130				5,170
H8年度	1996	249	3,934	1,925			180		6,288
H9年度	1997	5	382	23			16	106	532
H10年度	1998	8,353	18	3,712	498		676	50	13,307
H11年度	1999	40	2	117			5	24	188
H12年度	2000	742	164	67			45	3	1,021
H13年度	2001	8,712	584	1,176	21		69	28	10,590
H14年度	2002	1,379	165	934	4	52	163	57	2,754
H15年度	2003	1,688	191	1,357	4		183	58	3,481
H16年度	2004	17,596	7	1,235	162		110	741	19,852
H17年度	2005	670	812				1	56	1,539
H18年度	2006	105	18	32			20	197	372
H19年度	2007	518					0	1	519
H20年度	2008	1,108			64		36	316	1,524
H7～H19平均		3,230	726	1,023	137	52	122	120	5,047
累計		43,094	8,717	11,248	883	52	1,504	1,637	67,136