

鳴門携帯NAVI  
QRコード：災害情報や  
休日当番医などの情報  
を掲載しています。



No. 761  
2014  
(平成26年)

# 9

主な内容	ページ
「敬老の日」特集	2~4
市からのお知らせ ゆるキャラグランプリ参戦 など	5~9
情報ガイド 勤労青少年ホームクラブ生募集 など	10~13
すこやかライフ 糖尿病運動教室 など	14~15
水道事業連載「災害に負けない水道」	16
進む高速道路建設	17
まちの出来事 花火大会・阿波おどり など	18~19
デジアナ変換サービスが平成27年3月までに終了	20



## 鳴門発、旬のナシ とどけ！東北へ

**大**麻町の榎本農園で8月22日、鳴門西児童クラブの子どもら約20人が、東日本大震災の被災地へ贈るナシの収穫を手伝いました。子どもたちは園主の榎本泰夫さんから収穫方法を教わり、両手いっぱいナシを摘み取ったあと、「おいしいナシを食べて元気になってね」など、被災者へ宛てた励ましの言葉や絵を紙に描いていました。榎本さんは震災直後からナシや大根、スイカなど、旬の農作物を送り続けており、今回はナシと子どもたちの応援の言葉が被災地へ届けられます。



敬老の日  
特集

介護予防・多世代交流サロン「林崎」では、高齢者の方々と林崎保育所の園児らが、遊びや運動を通して元気に交流の輪を広げています。

# いつまでも元気に「いきいき」と

世界に類を見ない速さで進む日本の少子高齢化。長い高齢期をいかに元気に過ごしていただけるかが社会全体の課題となっており、今後は高齢者の皆さん自身の自主的な活動が重要になってきます。健康寿命を延ばし、いきいきとした生活を送るため、地域の活動や介護予防教室などに参加してみませんか。充実した生活を送ることが元気の源です。

参加してみませんか

## 敬老の日のつどい

高齢者の方々の社会参加の促進や生きがいを持っていただくことなどを目的として開催。昼からの芸能大会では、各地区からの参加者が歌や舞踊、大正琴などを披露します。

【とき】9月15日(月・祝)  
午前10時～午後3時

【ところ】市文化会館

【内容】結婚50周年(金婚)、60周年(ダイヤモンド婚)を迎えたご夫婦への記念品の贈呈や敬老作文優秀作品の展示・朗読、芸能大会など。



写真はいずれも昨年度のもの

大麻・北灘・大津・木津地区の方は、貸切バス(徳島バス)をご利用ください

	出発地点/時刻	経由地点
大麻町 板東方面	2番札所極楽寺前 /午前9時発	大谷・大代・ 木津バス停など
大麻町 川崎方面	川崎(徳島バス バス 停)/午前9時発	東馬詰諏訪神社 前、大幸北(徳島 バス バス停)など
北灘町 方面	長浜バス停 /午前8時50分発	鳥ヶ丸・大浦バス 停、ふれあい公園 前など
鳴門駅	JR鳴門駅前 /午前9時40分発	

※各出発地点から市文化会館の間で乗車できる場所があります。詳しくは長寿介護課へ。

## 認知症を防ぐ・支える

### ■ 認知症サポーター養成講座 [参加無料]

9月21日は世界アルツハイマーデーです。この日にちなんで本市では認知症サポーター養成講座を次の日程で開催します。

【申し込み】開催日の前日までに市役所共済会館での講座は長寿介護課へ、それ以外の講座は各担当の地域包括支援センター(下記)まで。  
※地域や職場で受講を希望される方も同課へ。

ところ	とき	担当地域包括支援センター
市役所共済会館 3階	9月25日(木) 13:30~15:00	△
	10月2日(木) 13:30~15:00	
	10月8日(水) 9:30~11:00	
ケアハウスなると	9月27日(土) 10:00~11:30	包括緑会
黒山集会所	9月30日(火) 11:00~12:30	包括やまかみ
里浦公民館	10月17日(金) 10:30~12:00	包括貴洋会
大津中央公民館	10月18日(土) 13:30~15:00	包括ひだまり
東馬詰集会所	10月21日(火) 13:30~15:00	包括おおあさ

### ■ 脳の楽習教室 [参加無料]

読み書きや計算の教材で継続的に学習することで脳を動かし、楽しみながら物忘れ予防をします。

【とき】10月~平成27年2月の毎週木曜日  
(10月3日開講)午前9時30分~11時30分

【ところ】ケアハウスなると

【対象】本市に住民票のある65歳以上の要支援・要介護認定を受けていない方で、今までに受講したことがない方

【申し込み】9月18日(木)までに、長寿介護課へ。  
※事前にケアハウスなるとで説明会を開催します。

#### ▶ 脳の楽習教室学習サポーター

ボランティアとして脳の楽習教室での助言や指導をしていただける方を随時募集しています。

【とき】開催日の午前中3時間

【対象】本市に住民票のある方

※事前にケアハウスなるとで説明会を開催します。

### ■ もの忘れに関する無料相談

自身や家族のもの忘れが気になる方を対象に、今月は今井メンタルクリニック医師が相談をお受けします。お申し込みは事前に長寿介護課へ。

【とき】9月24日(水)午後2時~4時

【ところ】市役所本庁1階 市民相談室

## 鳴門市地域包括支援センター

毎日の生活の中で何か不安なこと、相談したいことはありませんか？



何でもご相談を

何でもご相談ください。秘密は厳守し、高齢者の皆さんが安心して暮らせるようサポートします。

▼市内地域包括支援センター(指定介護予防支援事業所)

名称	所在地	電話番号	担当地域
地域包括支援センター緑会	撫養町南浜字蛭子前東105	☎685・1555	撫養町(木津を除く川西地区)、鳴門西地区
	鳴門町三ツ石字江尻山74	☎687・1191	
地域包括支援センター貴洋会	撫養町立岩字五枚146	☎683・1075	撫養町(川東地区)、里浦町
地域包括支援センターやまかみ	鳴門町土佐泊浦字高砂205-29	☎683・6727	瀬戸町、北灘町、鳴門東地区
地域包括支援センターひだまり	大津町矢倉字四ノ越5	☎686・1139	大津町、撫養町(木津)
地域包括支援センターおおあさ	大麻町桧字東山田57-10	☎689・3738	大麻町

### ■ 敬老祝いに商品券

市では、高齢者の長寿を祝い節目を迎えられた方にうづとく商品券を敬老祝品として贈ります。

99歳以上(1万円分)の方には、9月2日、4日、5日に、88歳(5千円分)の方には9月2日、3日に自宅などへお届けします。(基準日9月1日)



# 「高齢者から受け継いだもの」

瀬戸中学校二年 松浦 奏恵かなえさん



**私**は、地域の高齢者の方と交流する機会がありました。それは運動会です。運動会で地域の高齢者の方が、瀬戸に昔から伝わる「瀬戸節」という踊りを教えてくれました。瀬戸節の歌詞には、瀬戸が繁栄していた時の風景が歌われていること、踊りの振り付けには二つ三つ意味があることを知りました。

踊りの振り付けの中に、手首を回しながら手のひらを前に出す、という振り付けがあります。その振り付けには、瀬戸の魚を取る網という意味があります。私は「瀬戸節」のような伝統的なものを受け継ぐことは、とても大切なことだと思います。その地域特有の素晴らしいものだと思います。そして、私も、子どもや後輩に受け継いでいかなければならないと思います。

地域の高齢者の方々は、お忙しい中、「瀬戸節」という素晴らしい瀬戸町の文化を私たちに若い世代に伝えるために来てくださいました。高齢者の方々は、皆さん、とてもお元気でした。そして、私たちに分かりやすく身振り手

振りで一生懸命教えてくださいました。おかげで私たちは、運動会で「瀬戸節」を踊ることができました。

このように高齢者の方から私たちへ、伝統的なものを受け継いでいくということはとても大事なことだと思います。でも今は、高齢者の方が私たちのような子どもに、話をしたり踊りを教えたりする機会が減っているように思います。私は、高齢者と子どもが交流したり、触れ合ったり、話をしたりする場をもっと増やしたいと思っています。私たちが子どもは皆、高齢者の方々の昔の話を聞くことが好きです。私たちがまだ、生まれていない頃の話は、知らないことばかりだからわくわくするし、昔の時代にあった悲しい出来事も、若い世代に伝えていくべきだと思います。それに、高齢者の方々も、子どもたちに話をしたいのではないかと

思います。

私は地域の高齢者の方々にとても感謝しています。高齢者の方々が今の日本を支え、つくり上げてきたからです。高齢者の

方々がいないければ、今の日本も私たちもいないからです。逆にいえば、高齢者の方々がいるからこそ、今の私たちがいるということだと思います。そう考えれば、今、私たちが幸せに暮らすことができています。高齢者の方々のおかげなのは、高齢者の方々の大切なことだと思います。それを思うと、高齢者の方々を大切にしたいと思いませんか。高齢者の方々の感謝の気持ちを伝えなければならぬと思います。私はこれからは、高齢者の方々に敬意と、敬う気持ちを持ち続けたいと思います。日本は今、高齢化が進んでいます。高齢化が進んでいる今だからこそ、高齢者を大切に、高齢者が輝く社会をつくるべきだと思います。

私にとって、身近な高齢者といえば、祖父母や地域の高齢者の方々などです。しかし、中学生になつてからは、会う機会や交流する機会が少なくなつてしま

した。私は幼稚園の時、祖父母に毎日送り迎えをしてもらっていました。幼稚園に行く前は、祖父母の家でテレビを見たり、一緒に将棋をしたりしていました。そして、幼稚園から帰ってきた後も、一緒にトランプなどをして祖父母の家でいました。祖父母の家で過ごした時間は、とても楽しかったです。

小学校の時は、祖父母にお迎えしてもらっていました。小学校から帰ってきた後は、一緒にトランプをしたり、花札をしたりして、午後七時ぐらいいまで祖父母の家でいました。祖母は、私が小学校から帰ると、必ずお菓子を作ってくれました。クッキーやスイートポテト、パンを作ってくれている時もありました。祖母は料理がとても上手なので、どのお菓子もとてもおいしかったです。祖母は、よく晩ご飯のおかずも作ってくれました。また、私が病気の時は、家に様子を見に来てくれたり、看病をしてくれたりしました。私は、本当に祖父母にはとてもお世話になっていました。

しかし、今私は、祖父母の家にいくことは少なくなりました。一緒に遊ぶことも、祖母のお菓子や料理を食べることもなくなりました。私は、これだけ大変で忙しい思いをさせておきながら、中学生になつてから、ほとんど会えていないというのはいけないと思います。私は、祖父母に会いたけれど、時間とかがなく会える機会がめっきり減ってしまいました。この夏休みには機会をつくつて祖父母に会いに行こうと思っています。

私は、これからも祖父母や地域の高齢者の方々を見習い、明るく元気に過ごしていきたいと思っています。高齢者の方々は、昔の苦しい時代を生き抜く強い力と知恵を持っています。私は、これから祖父母や高齢者の方々を大切に、交流する機会をつくつて、たくさん話をしたいと思います。そして、高齢者の方から受け継いだものを今度は私たちが、次の世代へとしっかりと伝えていきたいと思っています。

## 平成26年度 敬老作文特選(敬称略)

小学生	森本 勇海 (鳴門西小1年)
	佐山 大翼 (明神小2年)
	高田 菜羽 (里浦小3年)
	高橋 はな (鳴門東小4年)
	濱田 颯 (桑島小5年)
中学生	小笠原 大己 (撫養小6年)
	濱本 優灯 (鳴門中1年)
	松浦 奏恵 (瀬戸中2年)
	松浦 妻和 (大麻中3年)



## 鳴門・撫養駅周辺の放置自転車を撤去

8月1日、撫養地区の安全を守る会や行政機関などの関係者約40人が鳴門駅と撫養駅周辺の放置自転車156台の撤去と清掃作業を行いました。



### ■ 駐輪マナーを守りましょう

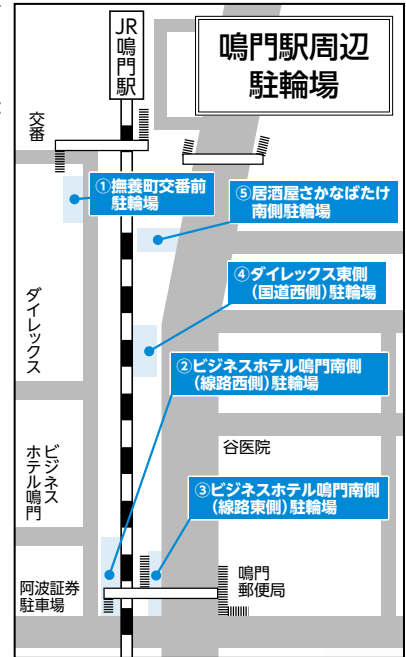
駐輪場以外への自転車の放置は、まちなかの景観を損なうほか、歩行者などの通行を妨害し、特に高齢者や身体の不自由な方には大変危険です。さらに、災害時には避難・救助活動などの妨げとなりますので絶対にやめましょう。

#### ① 駐輪場への長期放置はやめましょう

#### ② 盗難を防ぐため、カギをかける習慣をつけましょう

※鳴門駅周辺では歩道に駐輪せず、右図の駐輪場をご利用ください。

問 市役所市民協働推進課 ☎ 684・1394



## WeLoveなるとデー 今年も開催します

期間 10月26日(日)～11月9日(日)

### ▶ 何をすれば良いの?

WeLoveなるとデーとは、鳴門のためにできることをする日(期間)のことです。期間中の可能な日に、個人や団体で何か一つ活動していただくだけで参加できます。

できることをできる範囲で各自が考え、行動を起こすことを通して、鳴門を見直し、鳴門を愛する気持ちと社会貢献意識を高めることを目的としています。

### ▶ アイデア・活動を募集します

#### 「鳴門のためになる」行動例アイデア

市民の皆さん自らが実践できる行動例のアイデアを募集します。10月17日(金)までに、郵送、ファクス、またはEメールで市民協働推進課へご提案ください。提案いただいたアイデアは次号などで紹介(無記名)します。

#### 周知したい活動はありませんか

鳴門のために行う活動の告知や参加者募集が必要な場合は周知のサポートを行います。希望される方は10月17日(金)までに下記申込書を右記へご提出ください。

### ■ 活動例(一例)～アイデア次第で何でも取り組めます～

- ・地区に伝わる「子どもみこし」にたくさんの大人が協力
- ・地域の会で寸劇、地域一丸で環境問題を考えた など
- ほかに、「徳島ヴォルティスをスタジアムで応援」や「ブログなどで鳴門のPRをする」「鳴門の食材を食べる」なども鳴門のための行動となります。

### ▶ 活動の様子を紹介します

ふるさと鳴門を愛する気持ちを共有するため、活動の様子を本紙や市公式ウェブサイトで紹介します。活動後、報告書の提出にご協力をお願いします。詳しい報告方法は広報なると11月号でお知らせする予定です。なお、これまでの活動内容は下記からご覧いただけます。

#### ◆「市民協働のまちづくり」ウェブサイト

<http://www.city.naruto.tokushima.jp/contents/shiminkyodo>

#### 問・提出先

〒772-8501 撫養町南浜字東浜170番地  
市役所市民協働推進課 ☎684・1189/FAX684・1336  
Eメール: [welovenaruto@city.naruto.lg.jp](mailto:welovenaruto@city.naruto.lg.jp)

## ■ WeLoveなるとデー 活動周知サポート申込書



個人名または団体名		代表者名 (団体の場合)	
連絡先電話番号		実施日時	
実施内容 イベント名や活動内容を 詳しくご記入ください。 (募集要件などもあれば)		実施場所	
		取材の可否	可 ・ 否

## 風水害で発生する「災害ごみ」の処分

台風などで発生する「災害ごみ」は、直接、市クリーンセンターへ持ち込んでいただくか、各地域に設置する仮置き場に出すこともできます。マナーを守って、より早い災害復旧にご協力ください。

なお、災害直後、通常のごみは通常の収集日に出してください。災害ごみに混ぜて出すと、その収集に時間がかかり、本来優先されるはずの災害ごみの収集が遅れ、被災者に迷惑が掛かってしまいます。

### 災害時のし尿くみ取り料金を市が負担【条件あり】

注意報または警報発令時の水害で、「くみ取り式便所」のし尿が満水または著しく増量した場合、くみ取り料金を市が全額負担します。

【連絡先】 鳴門市清掃協同組合 ☎685・1685

### 各地域で仮置き場をつくる場合

- ① 各地域で通常のごみステーション以外に仮置き場を設定し、事前にセンターへ連絡する。
- ↓
- ② 仮置き場には燃やせるごみ・燃やせないごみ・畳・家電製品・タンスなどの粗大ごみを分別して置く。  
※家電リサイクル対象品やパソコンは不可。
- ↓
- ③ 非常収集期間は災害後1週間程度、期間内にセンターに収集を依頼してください。それ以降は仮置き場での収集は行いません。

☎ 市クリーンセンター廃棄物対策課 ☎683・7573

## 災害に備え、各家庭でも備蓄や非常持ち出し袋の用意を

防災・災害対策への取り組み

☎ 市役所危機管理課 ☎684・1711

### 南海トラフ地震等に対応した備蓄方針

徳島県と県内市町村で構成する「災害時相互応援連絡協議会」では、県と市町村の役割分担や備蓄目標を定めた「南海トラフ地震等に対応した備蓄方針」を策定しています。

#### ■ 基本方針の3つの柱

- ① 命に直結する「水・食料」を中心に整備する。
- ② 「5カ年」で着実に整備する。(平成26～30年度)
- ③ 国や関西広域連合などからの支援物資が届くまでの「1日2食3日分」の備蓄を確保する。

#### ◆ 物資確保のイメージ

1日目	2日目	3日目	4～7日目
住民持参分 ・家庭や地域の備蓄	市町村備蓄 ・現物備蓄等	県備蓄 ・流通備蓄 ・現物備蓄 (目標の10%)	県等の備蓄 ・流通備蓄 国等からの 広域的支援 物資
アレルギー対応食料、粉ミルク (3日分を県が現物備蓄)			

#### ■ 各家庭でも事前に準備を

発災後1日目は支援が届かないことを想定し、避難時には各人が最低1日分の備蓄物資を持参しましょう。事前に備蓄食料や飲料水などの非常用持ち出し品(下表)を準備しておきましょう。

#### ◆ 非常持ち出し品の一例

避難用具	懐中電灯、携帯ラジオ、防災ずきん 乾電池、ヘルメット、笛
生活用品	厚手の手袋、毛布、缶切り、ライター マッチ、ナイフ、携帯用トイレ
救急用具	救急箱、処方箋の控え、胃腸薬便秘薬 持病の薬、生理用品
非常食品	飲料水(目安：1人1日3ℓ)、乾パン 缶詰、栄養補助食品、アメまたはチョコ レート
衣料品	下着、靴下、長袖、長ズボン、雨具 防寒用ジャケット
その他	現金、印鑑、携帯用カイロ 通帳・保険証・運転免許証のコピーなど

※食料品・消耗品は3日分を目標に用意しましょう。

## 特定健康診査(メタボ健診)の受診を

市民会館前に超音波検診車がやってきます

健康な毎日を送るために、年に一度、体の総点検をしてみませんか。健診当日は特定健康診査と頸部エコー検査が受けられます。申し込みは9月12日(金)までに市役所保険課(☎684・1204)へ。

【と き】 9月27日(土)午後2時～3時

【と ころ】 市民会館前、市消防本部3階会議室

【対 象】 40～74歳の鳴門市国民健康保険被保険者

【募集/自己負担額】 30人程度/1,000円

【準備物】 特定健診受診券(紛失した場合は保険課で再発行します)、被保険者証、問診票(申込後送付)

## 「うずしおくん」と「うずひめちゃん」がゆるキャラグランプリに参戦

問 市役所企画課 ☎684・1120

本市マスコットキャラクターの「うずしおくん」と「うずひめちゃん」が、昨年に引き続き、ゆるキャラグランプリに参戦しています。鳴門の魅力を伝えるために頑張りますので、2人への投票をお願いします。

【投票期間】9月2日(火)～10月20日(月)

【投票方法】インターネットによる投票のみ  
詳しくは「ゆるキャラグランプリ」オフィシャルサイトをご確認ください。



### オフィシャルサイトの見方

#### QRコード

スマートフォンやタブレットなどで読み取ってください。



#### インターネットで検索

ゆるキャラグランプリ2014

検索

## 空き家の管理は適切に



倒壊や害虫、雑草や樹木の繁茂など、危険な空き家の相談が増えています。適正な管理を怠り近隣の家屋や通行人に被害を及ぼした場合、その所有者や管理者が損害賠償など管理責任を問われることがあります。次例を参考に適切な管理をしてください。

- ① 定期的な見回り、清掃で近隣への迷惑を防止
- ② ご近所や町内会へ連絡先を伝える
- ③ 売却や貸家として再利用する

※老朽化して危険な空き家の除却費用を一部補助しています。詳細は市役所まちづくり課(☎684・1171)へ。

## 2つの給付金の支給は9月下旬から

市では、臨時福祉給付金と子育て世帯臨時特例給付金の申請受付を7月に開始し、現在、並行して支給要件の審査を行っています。9月中旬頃から、順次、支給の可否をお知らせする通知を発送し、9月下旬以降に支給開始を予定しています。

なお、まだ申請がお済みでない方は、10月31日(金)までに手続きをお願いします。

※受け取ることができるのは、どちらか一つの給付金です。

問 臨時福祉給付金窓口 ☎684・1701

子育て世帯臨時特例給付金窓口 ☎684・1146

## 第44号『なると市民文芸』作品募集



### 【応募資格】

市内在住または在勤の方、および市内の小学校在学している児童

【応募規定】俳句・短歌・川柳・漢詩部門は「なると市民文芸」規定の応募用紙(※)を、それ以外の部門は市販の原稿用紙(A4版、400字詰め)を使用してください。※市文化協会事務局で配布。市公式ウェブサイト新着情報からも入手可。

### 【応募方法】

作品の部門名・氏名(雅号で応募する時は、本名を併記)・住所・電話番号・所属団体(ない場合は不要)を記入の上、10月31日(金)までに市文化協会事務局に提出してください。

※こども俳句は、学校名・学年・氏名(漢字)を記入し、小学校を通じて応募してください。

### 【部門】

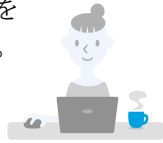
- ▷ 俳句 = 1人3句(こども俳句は1人2句)
- ▷ 短歌 = 1人3首
- ▷ 川柳 = 1人3句
- ▷ 現代詩 = 1人3編以内、1編は原稿用紙2枚以内
- ▷ 漢詩 = 1人3首以内、読み下し文を併記(長詩は不可)
- ▷ 小説 = 1人1編、原稿用紙30枚以内
- ▷ 児童文学 = 1人1編、原稿用紙20枚以内
- ▷ 随筆 = 1人1編、原稿用紙5枚以内
- ▷ 郷土史 = 1人1編、原稿用紙20枚以内
- ▷ その他文芸作品 = 1人1編、原稿用紙20枚以内

### 【問・提出先】

〒772-8501 撫養町南浜字東浜170 市役所文化交流推進課内 鳴門市文化協会事務局 ☎684・1214

## 新学校給食センター・第一中学校に関する説明会の開催内容を公表

5月から6月にかけて市内各中学校で下記についての説明会を開催しました。その概要を市公式ウェブサイトで公表しています。



### 【公表内容】

- 新学校給食センター基本設計説明会
- 第一中学校校舎改築工事説明会

問 市教育委員会教育総務課 ☎686・8801

## 平成27年度採用 幼稚園教諭募集 志願書の受付期間は9月12日(金)まで

案内と志願書は市教育委員会学校教育課で配布するほか、市公式ウェブサイトからダウンロードできます。応募方法など詳細は同課(☎686・8802)へ。

【採用人員】3人程度

【受審資格】昭和55年4月2日以降に生まれた方で、幼稚園教諭免許と保育士資格の両方を有するか、平成27年3月31日までに両方を取得見込みの方

【第一次審査日/場所】10月19日(日)/大麻中学校

## 止めないで!必要な方のために

### 障がい者等用駐車場利用のマナーアップ

障がい者等用駐車場でのマナー違反の迷惑駐車によって、本当に必要としている人が駐車できないケースが目立っています。



この駐車場は、一般の駐車場より幅が広く、建物の出入口の近くに設置しています。ドアを大きく開けることができ、車と建物の距離が短くなっているため、車椅子を使用している方や障がいのある方、歩行が困難な方、妊産婦の方など、車の乗り降りに広いスペースが必要な方などが便利に使うことができるように作られています。

障がい者等でない方は、一般駐車場をご利用ください。

問 市役所社会福祉課 ☎684・1219

## ジェネリック医薬品による自己負担額軽減のお知らせを送付

後期高齢者医療広域連合では、現在処方されている新薬をジェネリック医薬品に切り換えた場合に、自己負担額がどれくらい軽減できるのか、その一例をお知らせする通知を9月下旬に送付します。

通知の対象者は本年5月に医療機関で新薬を処方され、ジェネリック医薬品に切り換えた場合に自己負担額が大きく軽減される方です。利用を希望される場合は、医師や薬剤師にご相談ください。

**?** ジェネリック医薬品とは、新薬の特許が切れた後に同じ有効成分を使って作られ、新薬と同等の効果・効能を厚生労働省から承認されている医薬品です。

問 徳島県後期高齢者医療広域連合 ☎677・3666

## 姉妹都市交流40周年をリューネブルク市民と共に祝おう

### ドイツ館で日独市民交流会を開催 参加者募集

ドイツの姉妹都市リューネブルク市の親善使節団が10月に本市を訪問します。交流40周年を記念し、使節団滞在中の10月17日に「日独市民交流会」を開催します。61人のリューネブルク市民と楽しいひとときを過ごしてみませんか。

【と き】10月17日(金)午前10時30分～午後1時頃

【ところ】市ドイツ館

【内 容】バルーンリリースへの参加、交流昼食会、日本舞踊と日本歌曲の鑑賞など

【参加費】1,200円(昼食代)

【申し込み】9月12日(金)までに市役所文化交流推進課(☎684・1150)へ。

ドイツ語豆知識

### 簡単! ドイツ語のあいさつ

- ・ヘアツリヒ ヴィルコメン(ようこそ)
- ・グーテン モーゲン(おはよう)
- ・ダンケ シェーン(ありがとう)

鳴門市・リューネブルク市姉妹都市盟約締結40周年記念事業

### リューネブルクの子どもたちに 絵画で鳴門を紹介しよう

私たちが住むまち「鳴門」をリューネブルク市(以下リュ市)の青少年に絵画で紹介しましょう。リュ市の青少年はリュ市を紹介する絵画を描きます。両市の作品は本市で展示した後、リュ市で展示します。



【対 象】市内在住または在学の小学生、中学生、高校生

【募集作品】渦潮や阿波おどりなど、リュ市の青少年に紹介したい「鳴門」を描いた絵画。サイズは四つ切り以内で、水彩画や色鉛筆など表現方法は自由。貼り付けたものや立体的なものは不可。

【応募方法】9月30日(火)までに作品と氏名・住所・電話番号・学校名・学年・作品タイトル・リュ市青少年へのメッセージを書いたものを市役所文化交流推進課(☎684・1150)へ提出してください。



## 徳島バス大麻線の運行時刻を変更

より便利な公共交通サービスを目指して

10月1日(水)から、徳島バス大麻線(協定路線)の運行時刻が、右表のとおり変更されます。☆の便をそれぞれ後ろへ30分程度ずらすことで、往復の乗り換えがスムーズにつながり、日中の買い物や通院などが便利になります。



さらに、市西地域での観光地の滞在時間が増えることで、路線バスを使った観光客の利便性向上が図られます。

### 変更後時刻表(☆が今回の変更ダイヤ)

	板野駅南発	ドイツ館	一番札所	鳴門駅着
	8:20	—	8:29	9:00
☆	10:50	—	10:59	11:30
☆	12:55	13:05	13:07	13:38
☆	14:55	15:05	15:07	15:38
	16:25	16:35	16:37	17:08
	18:20	—	18:29	19:00

お問い合わせは、徳島バス株式会社(☎622・1811)、または市役所企画課(☎684・1013)へ。

## 飲用井戸を正しく管理

1年に1回の水質検査をお忘れなく

井戸水を飲用として利用している場合は、設置者の方に飲用井戸の衛生管理を行う責任があります。以下の点に注意し、適正な管理に努めましょう。

### ⚠ 衛生管理の注意点

▶ 飲用井戸の周辺に、みだりに人畜が立ち入らないように適切な措置をしましょう。

- ▶ 飲用井戸の構造(ポンプ、井戸のふた、水槽など)や周辺の点検を定期的に行い、清潔な状態の保持に努めましょう。
- ▶ 定期的(1年1回)に水質検査を受けましょう。
- ▶ 飲用井戸を新たに設置する場合は、汚染防止のため、設置場所や設備などに十分配慮しましょう。

問 市環境政策課 ☎683・7571

## 鳴門百景2014フォトコンテスト作品募集

観光パンフレットやポスター、ホームページなどに利用する、鳴門の自然や人々、食、イベントなどをテーマにした観光写真を「一般の部」と「携帯の部」の2部門で広く募集します。

### 【応募方法】

#### ①一般の部

B4サイズまたはA4サイズにプリントして、市うずしお観光協会に備えている応募用紙(ホームページからダウンロード可)を作品に貼り、同協会まで郵送または持参で応募。(組写真・合成写真不可)

#### ②携帯の部

カメラ付き携帯電話からEメールで応募。件名に「鳴門百景」、本文に題名、氏名(共にふりがな)、住所、年齢、撮影場所、撮影年月日、携帯電話番号、携帯メールアドレスを明記してください。

【表彰】※各入賞者には賞金のほか、副賞あり。

- ①一般の部…最優秀賞1点(賞金5万円)  
優秀賞3点(賞金1万円)、入選10点(賞金5千円)  
特別賞10点(賞金3千円)
- ②携帯の部…最優秀賞1点(賞金1万円)  
入選3点程度(賞金3千円)

昨年度  
作品



一般)最優秀賞: 雪の霊山寺



携帯)最優秀賞: 窯祭り

【応募締切】11月30日(日)必着

【審査発表】12月にホームページで公開予定

### 【応募規定】

- ・作品は2年以内に撮影した自作、未発表のもの。
- ・応募点数は1人各部門10点まで。
- ・応募作品は原則返却不可。
- ・入賞作品の著作権は撮影者に帰属しますが、主催者は鳴門の観光PRなどを目的として、入賞作品を無償で独占的に利用できるものとします。
- ・被写体が人物の場合、肖像権侵害などの責任は負いませんので、必ず事前に了承を得てください。

問・応募先

(一社)鳴門市うずしお観光協会 ☎684・1731  
〒772・0003 撫養町南浜字東浜165番地10  
ホームページ <http://www.naruto-kankou.jp>  
Eメール [info@naruto-kankou.jp](mailto:info@naruto-kankou.jp)

## 今月の納期

固定資産税	第3期
国民健康保険料	第4期
介護保険料	第4期
後期高齢者医療保険料	第2期
下水道受益者負担金	第2期

9月30日(火)までに市役所税務課、保険課  
または指定金融機関で納めてください。

## 9月の市文化会館駐車場 制限日程

- ▶15日(月・祝)9:00~17:00
- ▶26日(金)9:00~22:00



※市文化会館を利用される方はご駐車ください。

### 生活(暮らし)

おゆずりします



おゆずりください

- ◆ エレクトーン(無料)
- ◆ エレクトーン(有料)
- ◆ チャイルドシート(1歳~)
- ◆ 第一中学校 女子制服・体操服
- ◆ 健康器具 ◆ 洗濯機(無料)
- ◆ 衣類乾燥機(無料)
- ☎ 市消費者協会 ☎686・3776

### 出張年金相談 ※事前予約制

年金記録、各種の年金に関する  
社会保険労務士による無料相談  
【とき】9月18日(木)午前10時~  
午後3時 ※次回10月16日(木)  
【ところ】市役所本庁1階  
第二会議室

【申し込み】徳島社会保険労務士会  
☎0120・967951

☎徳島北年金事務所 ☎655・0920

### 若者の就労相談会 ※事前予約制

仕事や職業訓練、学校へ行って  
いない若者の働くことに関する無  
料相談会を開催します。  
(家族からの相談も可)  
【とき】9月4日(木)  
午後1時~5時

【ところ】市共済会館3階小会議室

☎とくしま地域若者サポート  
ステーション ☎602・0553

### 無料電話法務相談

(一社)四国市民法務サポートの  
代表理事で、行政書士の森江大蔵  
氏による無料電話法務相談を実施。  
【とき】9月16日(火)  
午後3時~5時

【内容】暮らしの法務相談全般  
【電話番号】0120・992932

### 弁護士による無料法律相談

※事前予約制  
「法の日」週間行事として、無料  
法律相談を実施。  
【とき】10月8日(水)  
午前9時30分~午後3時30分

【ところ】徳島地方・家庭裁判所  
(徳島市徳島町1丁目5)

【定員】50人(午前25人、午後25人)  
※相談時間は一人あたり約20分、  
定員に達した時点で受付終了。  
【問・申し込み】徳島地方裁判所  
総務課 ☎603・0111

### 全国一斉!法務局休日相談所開設

親しみをもって法務局を利用し  
いただくため、局内に無料相談所を  
開設します。

【とき】10月5日(日)午前10時~  
午後3時 ※原則予約制  
【ところ】徳島地方法務局  
(徳島地方合同庁舎6階)

【相談内容】登記・供託・戸籍・国  
籍・人権、公証事務など

【問・申し込み】9月30日(火)までに  
徳島地方法務局総務課 ☎622・  
4171へ。

### 不動産鑑定士による 不動産無料相談会

不動産の価格に関する  
情報の提供や有効利  
用など、不動産に関す  
る無料相談会を開催します。  
※事前申込不要

【とき】10月1日(水)午前10時~  
午後4時

【ところ】市役所本庁1階  
市民相談室

☎(公社)徳島県不動産鑑定士協会  
☎623・7244

### 講座・教室・試験など

#### 普通救命講習

【とき】10月19日(日)  
午前9時~正午

【ところ】市消防本部3階  
【対象】市内在住または在勤で  
15歳以上の方(先着10人程度)

【内容】心肺蘇生法(胸骨圧迫、  
人工呼吸、AEDの使用法)、  
異物除去、止血法など

※事前に市公式ウエ  
ブサイトから応急  
手当の基礎講座  
(約1時間)を受け  
ることが出来ます。受けられた  
方は、当日の講習時間が短縮さ  
れます。詳しくはお問い合わせ  
ください。



【問・申し込み】9月30日(火)まで  
に市消防本部予防課 ☎684・  
1640へ。



## 無料相談 暮らしの相談お気軽に

相談名	日時	場所	問い合わせ
行政相談	9月12日(金) 午後1時~4時	市役所本庁1階市民相談室	秘書広報課(☎684・1118)
人権相談	9月19日(金) 午後1時30分~4時30分	市役所本庁1階市民相談室	人権推進課(☎684・1148) (電話相談 ☎684・1548)
成年後見制度相談	9月17日(水) 午後1時30分~3時30分(基本予約)	市役所本庁1階市民相談室	長寿介護課(☎684・1175)
女性相談	月~金曜 午前8時30分~午後5時 9月10日(水) 午後2時~4時(要予約)	女性子ども支援センター 市人権福祉センター2階会議室	女性子ども支援センター (☎684・1413)
心配ごと相談	毎週金曜の午前9時30分~午後3時	老人福祉センター心配ごと相談所	市社会福祉協議会(☎685・7170)
職業相談	9月10日(水) 午後1時30分~2時30分	市人権福祉センター1階応接室	鳴門公共職業安定所(☎685・2270)
身体障害者相談	月~金曜(祝日を除く) 午前9時30分~正午	市身体障害者会館	身体障害者会館(☎686・4144)
NPO相談	月~金曜(祝日を除く) 午前8時30分~午後5時	市役所本庁2階市民協働推進課	市民協働推進課(☎684・1200)
消費生活相談	月~金曜(祝日を除く) 午前9時30分~午後3時30分	消費生活センター	消費生活センター(☎686・3776)

■切り取って電話機の隣や玄関などに貼ってお使いください。

## クリーンセンターの業務案内

13日(土)はごみの持ち込みを午前8時30分から正午まで受け付けます。

### ごみ出しルールを守りましょう

- ①しっかり分別する、②市指定ごみ袋に入れる、③氏名を記入する、④決められた曜日に出す、⑤収集当日の午前8時30分までに出す。
- ごみ出しをするときは、以上を必ず守りましょう。



☎市クリーンセンター ☎683・7570

### ボートレース鳴門

【エディウィン鳴門】

・9月29日(月)…休館日



### 介護予防教室 参加者募集

シルバーらくらぐツッキング

栄養バランスのとれた調理方法を楽しんで学びませんか。



【対象者】要支援・要介護認定を受けていない市内在住の65歳以上の方で、3回とも受講できる方

【費用】食材料費300円(3回分)※初回に3回分集金。

【準備物】エプロン、三角巾、筆記用具

【問・申し込み】それぞれの締切日までに市役所長寿介護課 ☎684・1175へ。

### 次の2カ所で開催

●鳴門公民館  
【と き】9月25日(木)、10月2日(木)、10月9日(木) 午前10時～午後1時

【定員】20人  
【申込締切】9月18日(木)

●板東公民館  
【と き】9月30日(火)、10月7日(火)、10月14日(火) 午前10時～午後1時

【定員】15人  
【申込締切】9月23日(火)

### 鳴門教育大学公開講座

「子どもパートナー講座」

子どもと関わるための教育支援人材養成として、学校支援ボランティアに関わりたい方や学校理解を進めたい方への基礎講座。本講座を受講し、別途認証手続き(任意・有料)をしますと「子どもパートナー」の全国認証が得られます。

【と き】9月13日(土)

午前9時40分～午後3時40分

【ところ】同大学 地域連携センター 1階 多目的教室

【講師】同大学教授 村川雅弘氏 ほか3人

【対象/定員】子どもの活動を支援している方、これから始めたいという方/50人

【受講料】2千円

【問・申し込み】同大学地域連携課 ☎687・6101

### 環境学習館の各種教室

2教室とも市クリーンセンター3階環境学習館で開催。申し込み・お問い合わせは同館 ☎683・7568まで。

### 編んでみよう「布わらじ」

懐かしくてかわいい「布わらじ」を、衣類の布で編んでみませんか。

【と き】9月12日(金)、26日(金)の2日間 午後1時～4時

【定員】6人(先着順、両日参加できる方)

【準備物】参加者に連絡します

【パッチワーク教室(全2回)】 思い出の布を使い秋の帽子またはソーイングポーチを作ります。

【と き】9月11日(木)、10月16日(木) 午前9時30分～午後1時

【定員】20人(先着順)

【準備物】布(50センチ×50センチ 4～5枚)、はぎれ、接着キルト芯(幅50センチ1枚)、裁縫道具(針、糸、はさみ、筆記用具など)

### 旬の魚の捌き方教室

【と き】9月27日(土)

午前9時30分～正午

【ところ】北泊漁業協同組合

【定員】30人(先着順)

【参加費】1500円

※当日集金(お土産あり)

【準備物】エプロン、濡れてもよい服装、良く切れる包丁

【問・申し込み】9月22日(月)までに市役所農林水産課 ☎684・1152へ電話、または市公式ウェブサイトで電子申請で。

ええでえ！NARUTO講座

大河ドラマで人気の黒田官兵衛その歴史発見の旅に出よう。1回目は「黒田官兵衛の実像」とし、その人物像に迫ります。

【と き】9月12日(金) 午後2時～3時30分

※事前申込制、参加費無料

【ところ】市文化会館リハール室A

【講師】四国大学文学部 准教授 須藤茂樹氏

【問・申し込み】同会館 ☎685・7088

### 9月図書館休館日

- ▶1日(月) ▶8日(月)
- ▶15日(月・祝)
- ▶16日(火・祝振替)
- ▶22日(月)
- ▶23日(火・祝)
- ▶29日(月)
- ▶30日(火)【館内整理日】



☎市図書館 ☎685・0255

### 鳴門 de 阿波 to フェスタ

初めて阿波市を迎えて物産イベントを開催。

鳴門市、阿波市の地場産品を販売するほか、オリジナルジェラートの試食(先着順)、大谷焼ろくろ体験、ポニーとのふれあいコーナーや両市のマスコットキャラが登場します。

【と き】9月23日(火・祝) 午前10時～午後4時 ※雨天決行

【ところ】道の駅「第九の里」物産館周辺

☎(一社)鳴門市うずしお観光協会 ☎685・2992



四国霊場開創1200年 今、蘇る大麻伝説

### 花と音楽と美食の祭典2014

【と き】10月4日(土)、5日(日)

【ところ】大麻比古神社(4日午後～)、ルネッサンスリゾートナルト(4日夕方～)、大麻町各地(両日)

【内容】ちゃんこの販売や相撲甚句・大麻甚句の披露、花のいけこみなど、著名人とともに大麻町の魅力を発信します。イベントの詳細や時間、料金など 詳しくはお問い合わせください。

☎大麻町商工会 ☎689・0204

原則予約 一部有料



今月のホームゲーム

9月20日(土) 午後7時～ 対 大宮アルディージャ  
9月27日(土) 午後7時～ 対 鹿島アントラーズ

スカパー！Presents FC東京戦 パブリックビューイング

【と き】9月23日(火・祝) 午後3時キックオフ  
(開場は午後1時30分)  
【ところ】市民会館 ※入場無料、事前申込不要

募 集

2014アジア国際

子ども映画祭鑑賞者募集

鳴門市(AWA)、東かがわ市(SANUKI)、南あわじ市(AWAJI)の3市が県境を越えて交流を推進する「ASA」協議会。

今回ASAでは、11月29日(土)に南あわじ市で開催される「アジア国際子ども映画祭」の鑑賞者を募集します。

この映画祭は、国内外の子どもたちだけで作成した3分間のビデオ作品を放映。今回のテーマは「わたしの夢」です。

【応募方法】往復はがきで9月30日(火)までにご応募ください。

※応募先、往復はがきの記入事項など詳しくは同映画祭HP、または次へお問い合わせください。

☎南あわじ市教育委員会生涯学習文化振興課内アジア国際子ども映画祭実行委員会  
☎0799・37・3020

くらしのサポーター募集

行政から発信される消費者情報を周りの消費者(家族、友人、職場など)に広め、消費者の相談を行政につなぐなどのボランティア活動を18歳以上の方と団体を募集しています。

詳しくは徳島県消費者情報センター(☎623・0612)まで。



新池川の浄化活動参加者募集

【と き】9月28日(日) 午前9時～

【ところ】し尿処理センター

【内容】EMだんご作り  
※参加者にEMだんご5個をプレゼント

☎新池川をきれいにする会 乾  
☎090・3181・1402

催 し

鳴門ウチノ海新鮮市

新鮮な地元農作物や海産物を販売します。当日は先着1000人ですだちのプレゼントあり。

【と き】9月6日(土) 午前9時～正午

【ところ】鳴門ウチノ海総合公園

☎鳴門ウチノ海新鮮市実行委員会  
☎684・1152(当日は☎090・3988・3857)

賀川豊彦記念館で遊ぼう

【と き】9月6日(土) 午前10時～11時30分

【ところ】同館2階

【費用】200円(年会費)

【対象】幼児・小学校低学年

【内容】絵本の読み聞かせや歌、手遊びなどを行います。

※当日は同館駐車場で、友愛フリーマーケットを同時開催(午前10時～正午)。雨天時は中止します。

☎市賀川豊彦記念館  
☎689・5050

市勤労青少年ホーム 後期講座・クラブ生募集

市勤労青少年ホームは、働く青少年の皆さんに、仕事の余暇を健康で楽しく有意義に過ごしていただくための施設です。教養講座やクラブ活動を通して多くの友達を作り、視野を広め、職業人として成長し、心豊かな人生を築いてください。



【対象】市内在住、在勤の勤労青少年 ※おおむね35歳まで

【受講料】無料。ただし、新規申込者は、教材費などのほか、利用者協議会費として1,000円が必要です。

【申し込み】9月26日(金)までの火曜～金曜(午後1時～8時)に勤労青少年ホームへ来館してください。

※定員になり次第申し込みを締め切ります。また、受講者が少ないときは開講しない場合があります。

講座名	定員	曜日	教材費など	時間
生花	20	火	1回 864円	18:30～20:30
書道・硬筆	10	火(月3回)	6カ月 1,000円	19:00～21:00
茶道	10	水	6カ月 4,500円	18:30～20:30
料理	20	木(月2回)	6カ月 7,200円	18:30～20:30
ヨガ	30	水(月3回)	無料	19:00～20:30

講座名	定員	期間	教材費など	時間
大谷焼	15	10/9～12/4(木・8回)	土代2kg500円 焼成代200g300円	18:30～21:00
着物着付	10	10/10～12/26(金・12回)	無料	19:00～20:30
英会話	20	平成27年1/8～2/26(木・8回)※予定	無料	19:00～20:30

クラブ名	定員	曜日	会費	場所	時間
エアロビクス	30	火	6カ月 6,000円	勤労青少年ホーム	19:30～20:30
バドミントン	20	火	6カ月 3,000円	勤労者体育センター	19:30～21:30
卓球	15	木	6カ月 500円	勤労青少年ホーム	19:30～21:00
硬式テニス	25	土	3カ月 10,000円 6カ月 19,800円 1回 1,000円	蛭子山テニス倶楽部 ほか	19:00～21:30
吹奏楽(BMS)	40	土	6カ月 6,000円	勤労青少年ホーム	18:00～21:00
ゴルフ	15	木	6カ月1,500円+ 1回料金1,000円	マッケイゴルフ倶楽部	19:30～21:30

## 市民チャンネル番組ガイド

### テレビ広報なると

- ▶ 9月1日～ ゆるキャラグランプリ
- ▶ 9月16日～ 認知症を考えよう

### 鳴門ビデオボランティア制作番組

- ▶ 9月1日～ 納涼花火大会／板東 公(徳島市)
- ▶ 9月16日～ モネの庭／豊田 三郎(板東)

### 放送チャンネル・時間

テレビ鳴門1 (📺111ch / 📺9ch) 8、23時～  
 テレビ鳴門2 (📺121ch / 📺23ch) 12、16、21時～ (📺122ch) 7、18、22時～



## 9月第一土曜日市民課開設のお知らせ

■ 9月6日(土) 午前8時30分～午後0時30分

【取り扱い業務】戸籍謄抄本・除籍謄抄本交付、住民票の写しなど交付、印鑑登録証明書交付、印鑑登録業務

※住所の異動はできませんので、ご注意ください。

📍 市役所市民課 ☎684・1135

### 鳴門市民劇場

#### 「女たちのジハード」(劇団朋友公演)

篠田節子さんの直木賞受賞作。

〇したちが、結婚、仕事、生き方に迷い、挫折を経験しながらもたくましく幸せを求めていく姿をコミカルに描きます。主演女優は加藤忍さん。

【とき】9月26日(金)

午後6時30分開演

【ところ】市文化会館

【入場料】5千円(入会金2500円、月会費2500円)

※入会が必要となります。

📍 市民劇場 ☎684・1777



### 第21回鳴門市人権セミナー

#### ※入場無料

#### ■ハンセン病を正しく知ろう

人権劇「千の舞」公演

【とき】9月6日(土)

午後1時開場、1時30分開演

【ところ】鳴門教育大学 講堂

【講師/公演】徳島県ハンセン病支援者協会会長 十川勝幸氏

阿波市民劇団「千の舞」座

【と き】9月27日(土)

午後1時開場、1時30分開演

【ところ】うずしお会館2階

【と き】9月27日(土)

午後1時開場、1時30分開演

【ところ】うずしお会館2階

【と き】9月27日(土)

午後1時開場、1時30分開演

【講師】部落解放同盟徳島県連合会 執行委員長 橋本弘房氏

【と き】9月27日(土)

【ところ】うずしお会館2階

【と き】9月27日(土)

【ところ】うずしお会館2階

【と き】9月27日(土)

午後1時開場、1時30分開演

### ドイツ館

☎689・0099

#### ドイツフードメッセ

「食」をテーマにドイツの文化を発信するイベント。ドイツのお菓子を中心に販売し、



チョコレートをはじめとしたスイーツの試食ができます。ほかにもダルマイヤーコーヒーやドイツパン、ソーセージなど、ドイツの「おいしい」が大集合します。

【とき】9月14日(日)、15日(月・祝)

午前10時～午後4時

※イベント会場は入場無料。

#### キョーエイ4階催し ※入場無料

#### 第1回星景写真展

#### 「THE BRIDGE」

大鳴門橋などとともに星空を撮影し、編集で仕上げた、鳴門の夜の風景写真展。

【とき】9月4日(木)～10日(水)

午前9時30分～午後6時

※最終日は午後4時まで。

📍 林 ☎090・5915・0222

#### NPO・ボランティアポスター展

県内のほとんどの社会貢献団体は、具体的な活動内容を周知する機会が少ないのが現状です。そこで、県内社会貢献活動団体の活動紹介ポスターを展示し、団体の具体的な活動内容をお伝えします。

【とき】9月16日(火)～23日(火・祝)

午前10時～午後6時

📍 吉野 ☎664・8211

#### 第17回子どもスポーツ写真展示会

県ミニバスケットボール選手権大会、こども野球のつどい、県サッカー少年団大会、県バレーボール小学生選手権大会の4大会で熱戦を繰り広げた、市内チームの写真展。



【とき】9月20日(土)～21日(日)

午前10時～午後5時

※最終日は午後4時まで。

📍 お近くの徳島新聞販売店まで。

### 秋の全国交通安全運動 ～子どもと高齢者の交通事故防止～

【運動期間】9月21日(日)～30日(火)

子どもと高齢者の事故を減らすため、次のことに気を付けましょう。

- ◇夕方以降の歩行と自転車の走行は細心の注意
  - ◇シートベルトとチャイルドシートの正しい着用
  - ◇飲酒運転は「しない・させない・許さない」
- ※30日は「交通事故死ゼロを目指す日」です。

📍 市役所市民協働推進課 ☎684・1394

## We Love なると

### まちづくり活動応援補助金事業

#### 第2回Narutoジョイフル子ども音楽祭 参加者募集

【とき】11月23日(日)

【ところ】大道銀天街ひかりやギャラリー ほか

【部門】①就学前の部、②小学校低学年(1～3年生)の部、③小学校高学年(4～6年生)の部、④中学生の部  
 ※参加者全員に賞を授与。

【課題曲】①童謡・唱歌から1曲、②よろこびの歌「ベートーヴェン第九(合唱)から主題の部分」(日本語と原語のどちらでも可)の2曲を独唱する。

【応募方法】応募用紙は市役所本庁舎受付や市教育委員会玄関、「ひかりやギャラリー」などに設置。郵送による請求も可能ですので、下記までお問い合わせください。



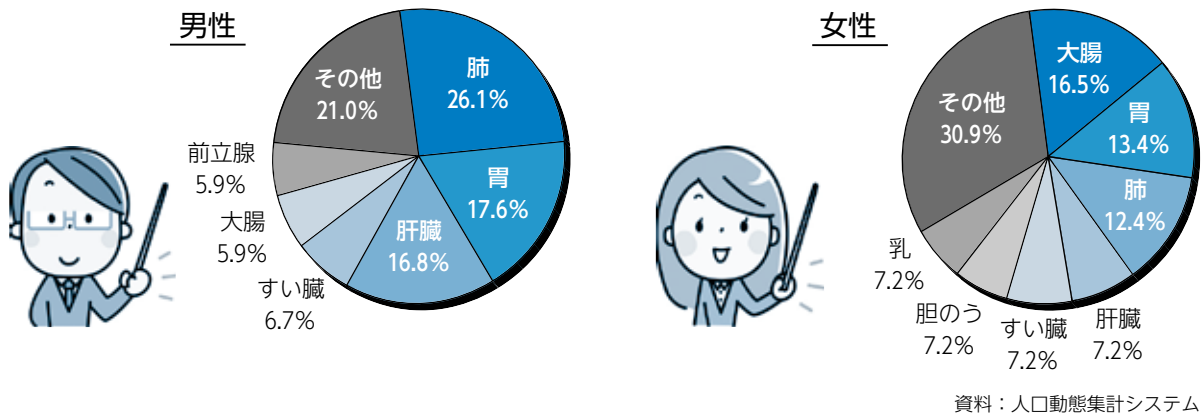
【応募締切】9月23日(火・祝) ※当日の消印有効

【問・申し込み】Narutoジョイフル子ども音楽祭実行委員会事務局 富士 ☎090・1576・2674

昭和56年以降、日本人の死因の1位である「がん」。現在日本人の2人に1人はがんになり、3人に1人ががんで亡くなっています。本市においても死亡原因の1位はがんです。平成24年がんの部位別死亡順位を見てみると、男性では肺がん、胃がん、肝臓がんの順に、女性では大腸がん、胃がん、肺がんの順に多い現状があります。(下図参照)

がん検診の目的は、がんを早期に発見し、適切な治療を行い、がんによる死亡を減少させることです。そして、早期発見のためには、自覚症状のない時期に定期的にがん検診を受診することが大切です。大切な命を守るために、がん検診を受けましょう。

鳴門市悪性新生物部位別死亡割合(平成24年)



検診案内 平成26年度 がん検診

本市で実施する検診は、集団検診か医療機関のどちらかで年1回受けられます。ただし、乳がん・子宮頸がん検診は2年に1回の受診となります。



	検診種別	対象年齢	料金	受診期間	受診方法
市内委託医療機関での検診	胃がん(バリウムによるX線検査)	40歳以上	2,900円	5月1日～12月31日	※直接医療機関へ予約・問い合わせを。
	胃がん(内視鏡検査)	50～59歳			※事前に健康づくり課(成人保健担当)へお申し込みください。
	大腸がん(便潜血検査)	40歳以上	500円		※直接医療機関へ予約・問い合わせを。
県内委託医療機関での検診	乳がん	40歳以上(女性)	1,500円	4月1日～平成27年3月31日	※事前に健康づくり課(成人保健担当)へお申し込みください。
	子宮頸がん	20歳以上(女性)	1,300円		

**対象** 本市に住民登録し、平成27年3月31日を基準日として、上記対象年齢に達している方。  
※乳がん・子宮頸がん検診は、平成25年4月1日～26年3月31日の間に受診していない方。

検診料無料の方 ※胃がん検診(内視鏡検査)のみ対象外。

- ①平成27年3月31日を基準日として、70歳に達している方
- ②65歳から69歳以下の障がい認定による後期高齢者医療受給者の方
- ③生活保護に属する方 ④市民税(当該年度)非課税世帯に属する方
- ※②③④に該当する方は、申し込みの際にお申し出ください。
- ③④に該当する方は事前に免除申請の手続きが必要です。

## 健康相談プラザお元気SUNROOM

血圧や体脂肪、骨密度測定のほか、保健師や管理栄養士が皆さんの健康・育児・栄養相談などに応じます。

【開所日時】月～金曜日(祝日を除く)  
9:00～17:00

9月24日(水) … 栄養相談の日

栄養士が相談をお受けします。

9月26日(金) … 糖尿病相談の日

糖尿病について詳しく知りましょう。

★各相談は事前に健康づくり課へお申し込みください。また、検診・血液検査結果をお持ちの方は持参下さい。

## 乳幼児健診 老人福祉センター3階

実…実施日 対…対象児 受…受付時間

■3歳児健診 実 9月12日(金)

対 平成23年3月生まれ 受 12:30～13:00

■1歳6か月児健診 実 9月18日(休)

対 平成25年3月生まれ 受 12:30～13:00

■9か月／4か月児健診 実 9月11日(休)

対 平成25年11月生まれ／平成26年4月生まれ 受 12:20～12:40／13:10～13:30

■股関節脱臼検診 実 9月19日(金)

対 平成26年5月、7月生まれ

受 12:40～13:00



## 休日当番医

受診は救急患者に限られ、往診はできません。また、当番医は予告なく変更されることがあります。お問い合わせはテレホンガイド(☎685・3322)へ。

【平日・土曜】午後6時～11時

【日曜・祝日】午前9時～午後11時

※午後11時からは、かかりつけ医などをご利用ください。

9月7日(日) えだがわ小児科(三ツ石)  
[小] ☎687・0930

14日(日) かわの内科アレルギー科(立岩)  
[呼・内・アレ] ☎683・1355

15日(月) 岩朝病院(立岩)  
[内・外・泌(透析)] ☎685・8855

21日(日) 南海病院(土佐泊浦)  
[精・心・内] ☎687・0311

23日(火) 原田内科(矢倉)  
[消・内・リハ] ☎685・3351

28日(日) 小川病院(南浜)  
[内・糖尿・リハ] ☎686・2322

## お問い合わせ先

### 市役所健康づくり課

〒772-8501 撫養町南浜字東浜170

母子保健担当: ☎684・1049

成人保健担当: ☎684・1137

予防接種担当: ☎684・1206

栄養指導担当: ☎684・1232

FAX 684・1336

E-mail:kenkozukuri@city.naruto.lg.jp

## 健康★ 糖尿病運動教室を開催します

教室

スロージョギングで身体機能を改善

糖尿病運動教室では、運動時の血圧上昇に注意しながら高血糖状態を速やかに改善させるための運動を実践します。

血糖値が高め、血圧が高めと言われたけど、どんな運動をすればいいかわからないと悩んでいた方、ぜひ一緒にウォーキングやスロージョギングをしてみませんか。

【対象】①糖尿病治療中で合併症がなく、医師から日常生活や運動などの制限のない方 ②糖尿病予備軍といわれた方 ③糖尿病に関心のある方

【場所】鳴門・大塚スポーツパーク

【講師】徳島大学 名誉教授 医学博士 小原 繁氏  
健康運動指導士 幸田 貴美子氏



【日程】

月日	時間	月日(平成27年)	時間
11月14日(金)	19:00～20:30	1月7日(水)	9:30～11:00
11月21日(金)	9:30～11:00	1月9日(金)	19:00～20:30
11月28日(金)	19:00～20:30	1月16日(金)	9:30～11:00
12月3日(水)	9:30～11:00	1月23日(金)	19:00～20:30
12月5日(金)	19:00～20:30	1月30日(金)	9:30～11:00
12月19日(金)	19:00～20:30	2月4日(水)	9:30～11:00
12月24日(水)	9:30～11:00	2月6日(金)	19:00～20:30
12月26日(金)	19:00～20:30	2月13日(金)	19:00～20:30

※できるだけ全日程参加してください。雨天時は講義となります。

【定員】30人(対象①の方が優先)

【申し込み】9月30日(火)までに健康づくり課へお申し込みください。お申し込みの際には住所、氏名、年齢、電話番号、対象①②③のどれに該当するかをお伝えください。

## 健康□ 自殺を防ごう、命を守ろう

ラム

自殺予防週間 9月10日(水)～16日(火)

自殺予防週間は、自殺についての正しい知識を普及啓発するため、9月10日の世界自殺予防デーにちなんで定められています。

これまで、自殺は個人の意思や選択の結果であると考えられがちでした。しかし、自殺の多くは経済的な問題や病気などにより、心理的に追いつめられてしまった結果なのです。自殺を防ぐために、自殺のサインに気づき、次の行動を心がけましょう。

### みんなでできる自殺予防のための行動



#### ●悩みに気づき、耳を傾ける

悩みを話してくれた時は、本人の気持ちを尊重し聞き役に徹することで、本人のつらい気持ちに共感することが大切です。

#### ●早めに専門家に相談するように促す

心の病気や社会・経済的な問題などを抱えている様子があれば、早めに医療機関や相談機関などの専門家につなぎましょう。

#### ●温かく寄り添いながら見守る

専門的な治療を受けていても、周囲のフォローが大切です。自然な雰囲気です声をかけ、優しく寄り添いながら見守りましょう。

# 災害に負けない 水道

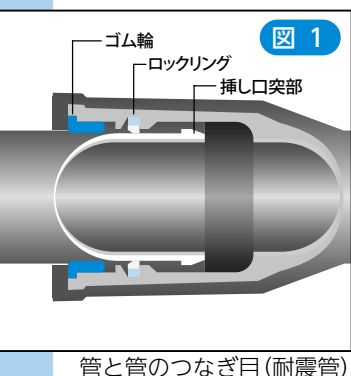
～南海トラフ地震に備えた取り組み～

関 市企業局水道企画課 ☎685・3330

## 災害に備える

### 水道管の更新と耐震化

本市の水道事業は昭和7年の創設以降、給水区域を市内のほぼ全域に広げ、水道管の整備更新を行ってきました。しかし、水道管の中には老朽化したものや耐震性能が低いものがあり、



管と管のつなぎ目(耐震管)



大谷配水池の緊急遮断弁

地震が起きた場合に管と管のつなぎ目が外れるなどして、水道水を供給できなくなる恐れがあります。そこで、市では老朽化した水道管の取り替えや新たに水道管を埋設する際に、耐震管(図1…つなぎ目が外れず強度が高い管。)に更新し、地震に強い水道

今後30年以内に70%程度の確率で発生すると予測されている南海トラフ地震などの災害に対して、災害発生時の迅速な水道復旧体制の構築と被害を最小限にとどめるため、市では水道施設の更新と耐震化を進めています。

また、災害が発生した場合に備えて、水道水を確保するためのさまざまな対策を行っています。今回は、これらの取り組みをご紹介します。

### 配水池の更新と耐震化

配水池は、家庭などへ送る水道水を一時貯めておく施設で、市内に18カ所あります。配水池には水量の調整や停電などの非常時に一定時間給水できる機能があります。

市では、災害時に安定した水道水を提供するため、老朽化した配水池を、耐震性能を有した施設に更新しています。現在、大麻町板東の平草配水池の更新を行っており、平成27年度末に完成する予定です。(写真右)



平草配水池築造事業の状況(造成工事完了)

### 緊急時に水を確保

#### 緊急遮断弁

地震で水道管が破損すると、配水池の水が大量に流れ出てしまいます。こうした事故を防ぐため、大きな地震の揺れを感じた時点で自動で水道管を閉める「緊急遮断弁(写真上)」を配水池の出口の水道管に設置しています。現在、市内で緊急遮断弁を

#### 緊急貯水槽

設置している配水池は1カ所ですが、平成27年度末に2カ所目が完成する予定です。

緊急貯水槽は水道管を太くした形状で、平常時には水道管の一部として水道水が流れていますが、緊急時には出入り口の弁を遮断することにより貯水槽の水が確保され、非常用の水源として使用できる構造となっています。市内ではうずしおふれあい公園(貯水量100立方メートル)と鳴門・大塚スポーツパーク(貯水量170立方メートル)に設置しています。

#### 給水タンク車

給水タンク車は機動性を生かし、災害時などにさまざまな場所で給水活動を行います。また、水道工事で断水する場合などに、同車で水道水を配っています。市では1台(容量2立方メートル)を所有しています。



## 災害に備えて飲料水の備蓄を

地震などの災害が発生したときには、水道が使えず応急給水の体制が整うまでに時間がかかることが予想されます。災害時の備えとして家庭で水を備蓄しておきませんか。飲み水の備蓄の目安は「1人1日3ℓ、3日分で9ℓ」といわれています。

### 水道水の保存方法

- ①清潔な容器を水道水で十分に洗浄します。
- ②容器内部に空気が残らないよう水道水を満たし、確実にふたをします。
- ③直射日光が当たらず、風通しのよい場所で保存してください。保存期間は約3日間が目安です。

※保存期間内にふたを開けた場合は、その都度新しい水道水に入れ替えてください。



次回は本紙12月号で、現在工事を進めている浄水場取水施設工事の状況を紹介します。



平成26年度内  
完成予定



空から撮影した鳴門JCT周辺。  
上へと延びている道が新たに建設  
されている徳島方面への高速道路。  
(平成26年7月16日撮影)  
[写真提供 : NEXCO西日本]

# 進む高速道路建設

四国横断自動車道 鳴門JCT～徳島JCT～徳島IC



道路ができる前の橋脚(平成21年6月)

**四** 国横断自動車道は、阿南市を起点として香川・高知・愛媛の各県を結び愛媛県大洲市に至る延長約441キロの高速道路です。

このうち市内区間は、大代・小森地区に建設中の鳴門JCT(ジャンクション)から大麻町牛屋島までの2.4キロ。JCTとは高速道路と高速道路を連結する場所のことです。

鳴門JCTは、撫養町木津の鳴門IC料金所西約2キロの大代・小森地区の阿讃山麓から徳島市方面へ南進するように建設されています。

この整備により本州四国連絡道路神戸淡路鳴門ルートと四国横断自動車道の高松自動車道、さらに四国縦貫自動車道の徳島自動車道が高速道路で結ばれることとなり、主要一般道の交通

**NEXCO 西日本** ニュース

### 鳴門IC～高松東IC間 4車線化工事

平成30年度内の完成を目指し、高松自動車道を2車線から4車線へ拡幅する工事も現在進めています。

洪滞の緩和や交通障害時のルート選択が可能になると、災害時緊急輸送路としての機能強化、地域間交流の拡大など、安全安心の確保と地域の発展が期待されています。

平成17年3月に着工したこの区間。完成予定は26年度内ですが、一日も早い開通を目指し着々と工事は進められています。



8月4日

## 親子で仲良く、調理は楽しく

夏休み親子ヘルシークッキング教室



さまざまな調理器具の使い方を学んでいました

市勤労青少年ホームで8月4日、10組25人の親子が参加し、夏休み親子ヘルシークッキング教室が開かれました。

参加した親子は、学校の給食で人気のメニュー作りに挑戦。ハンドミキサーでメレンゲを作ったり、フライパンで肉を炒めたりと、子どもにとっては難しい手順もありましたが、親子で協力し合いメニューを完成させていました。自分たちで作った料理は味も格別。教室中に「おいしい」と笑顔があふれていました。

8月16日

## 地場産品を使った催しでにぎわう

鳴門Bigうずしおフェスタ

(一社)鳴門青年会議所主催の「鳴門Bigうずしおフェスタ」が8月16日、鳴門ウチノ海総合公園で開催されました。

雨にもかかわらず多くの来場者が訪れた会場は、「鳴ちゆるうどん」「鳴門バーガー」といったご当地グルメの出店や「レンコン・ナシの皮むき対決」「クルマエビ釣り」などのイベントでにぎわいました。フェスタ実行委員長の山田大二郎さんは、「今後もイベントなどを通じて地域に貢献していきたい」と話していました。



レンコンの皮をむく早さを競う子どもたち



選手たちに熱い応援を送り続けた鳴門の応援団

## 最後まで諦めない全力プレー

鳴門高校3年連続9度目、夏の甲子園出場

8月11日、第96回全国高等学校野球選手権大会が阪神甲子園球場で開幕しました。3年連続9度目の出場となる鳴門高校は大会6日目の8月16日第1試合に登場、近江高校(滋賀)と対戦しました。鳴門は9安打を放ったものの、要所を抑えられ結果は0対8。初戦突破はなりませんでしたが、スタンドからは最後まで全力プレーを貫いたナインに大きな拍手が送られていました。また、1年生も活躍した今大会、大舞台を経験した若い選手の今後の成長に期待がかかります。

8月16日



月刊  
リューネブルク  
魅力通信

vol.4

「リューネブルク市長選挙  
ウルリヒ・メドケ氏が再選

### “メドケ市長5期目のスタート”

6月15日に行われたリューネブルク市長選で、現職のウルリヒ・メドケ氏が全投票数の71.4%を獲得し、再選を果たしました。

1991年から市長を務め、23年間にわたって市の発展に尽力しました。5期目となる今回の任期は2014年11月1日から2021年まで。市長は再選後、「この新しい任期中、私たちは多くの課



NARUTO-LÜNEBURG

姉妹都市盟約締結40周年記念

題に取り組むことになります。まず、全ての市立学校を近代的な全日制学校へと整備すること。2つ目は住宅建設を継続して促進すること。3つ目は、生産・産業分野におけるさらなる雇用創出。これは教育をあまり受けていない人たちのためでもあります。」と意欲を燃やしていました。

特にメドケ市長が嬉しく思っているのは、40周年を迎えた鳴門との姉妹都市交流を今後も継続していけることです。「リューネブルクと鳴門がこれからも寄り添っていくことは、私の中で非常に重要な事柄です。両市は数千キロも離れたところにあるのに、心ではとても近くに感じています。鳴門はリューネブルクの一部になっているのです。」とメドケ市長は話していました。



リューネブルクの話題を、  
同市役所の広報担当者  
ダニエルがお届けします



## 鳴門の夜、あふれる熱気

鳴門市納涼花火大会、鳴門市阿波おどり

鳴門市納涼花火大会が8月7日、市文化会館東側で開催され、約8万5千人の来場者が詰めかけるなか、県内最大級の花火5千発が夜空を彩りました。

8月9～11日の鳴門市阿波おどりは、台風11号の影響で9日が平成5年以来となる21年ぶりの中止に、翌10日は市文化会館での開催となりました。最終日の11日には天候は回復、演舞場での踊りを待ちわびた踊り子たちの熱い演舞で会場は熱気に包まれ、この日に訪れた3万人の観客は華麗な踊りに酔いしれていました。

また、10日には、アニメ「NARUTO-ナルト- 疾風伝」声優の竹内順子さんと、井上和彦さんが市文化会館での阿波おどりにゲスト出演、会場に華を添えました。



# 昭和

を語る  
一枚の写真 ②6

## 阿波踊り連が初の海外出演

昭和47年  
(1972)

昭和47年、ぞめきの余韻が残る9月初旬、鳴門市の阿波踊り連が初めて海を渡り外国で踊りました。

前年11月、ワインで有名なフランス・ブルゴーニュのディジョン市から「ブドウまつり国際伝統祭」への出演依頼があり、市阿波踊振興協会ではうず巻連を中心に阿波踊り派遣団を結成しました。島田弥平会長を団長に女性20人を含む43人の一行は9月2日に出発、1週間にわたるブドウまつりの期間、ブルゴーニュ地方を「エライヤッチャ」と踊りで駆け巡りました。

8日、ディジョン市民劇場で行われた「踊りコンクール」にはギリシャ・トルコ・アメリカ・スイスなど12カ国の舞踊団が競演。カラフルな民族衣装をまとった踊り子が自慢の踊りや演奏を披露、中でも阿波踊りにはひととき大きな拍手や歓声が送られました。審査の結果、“金の首飾り賞”のトルコチームに次いで、“銀の首飾り賞”を獲得しました。10日は、まつりのクライマックスである大パレード、30万人の人出でにぎわう市の中心街を各国の舞踊団や音楽隊、山車などが行進、浴衣姿の踊り子はフランス人には珍しいのか、鉦や太鼓・三味線の鳴り物が興味を引くのか、他を圧倒、人気を独り占めにしました。

徳島新聞9月13日付けにはパリから送られた特派員の記事が次のように掲載されています。「阿波踊りが国際舞台で”銀の首飾り賞”に輝いた。ダイナミックな乱舞、よしこのリズム、カラフルな着物がたいへんな人気を



呼び祭り気分を盛り上げた」。

踊り連一行はその後も、民族芸術祭やたいまつパレードなどのまつり行事、各種レセプションに参加するなど精力的にスケジュールをこなし、阿波踊りのすばらしさを伝えるとともに踊りを通じて日仏の友好を深め、18日に元気に帰国しました。

その後、阿波踊りの海外出演は21年後の平成5年、姉妹都市のドイツ・リュートネブルク市、同21年、中国・張家界市、翌22年にはハワイ・ホノルルと4度あり、国際的に阿波踊りの評価が高まるに連れ、これからも海外での出番が増えることでしょう。

# アナログテレビで

ケーブルテレビのデジアナ変換をご利用中の皆さんへ

## 「デジアナ変換サービス」は平成27年3月までに終了します

引き続きデジタル放送を見るには、次の3つの受信方法があります。

総務省 デジアナ

ケーブルテレビのデジアナ変換サービスは2015年3月までに終了します

デジタル変換

デジアナ変換

アナログテレビ

デジタル受信の準備をお急ぎください

●総務省 地デジコールセンター

**0570-07-0101**

毎日 9:00~18:00  
年末年始は休みです  
〒760-0001 徳島県鳴門市鳴門町南浜字東浜170  
03-4334-1111 (フリーダイヤル)

Dpa 一般社団法人デジタル放送推進協会 / 総務省 JCTV 一般社団法人日本ケーブルテレビ連盟

### ■地デジ受信の3つの方法



① ケーブルテレビ局で手続きし、デジタルSTB(セットトップボックス)を設置する



② デジタルテレビに買い替える



③ 地デジチューナーを購入し、アナログテレビに接続する

☎ 総務省地デジコールセンター ☎0570・07・0101 / 株式会社テレビ鳴門 ☎685・7101

広報なると  
編集・発行 鳴門市秘書広報課  
鳴門市撫養町南浜字東浜170 ☎088-684-1118

市民のうごき=7月31日現在

世帯数 26,386世帯 (前月より31世帯増) 出生 38人 死亡 50人  
人口 61,003人 (前月より16人増) 転入 187人 転出 159人

**資格の時代**

フォークリフト運転技能講習 毎週開催

こんな仕事に役立ちます! 工場・港湾・運送・倉庫・空港

教習車種 第一種免許◎自動二輪普通・大特・牽引・中型・大型  
第二種免許◎普通・中型・大型

**鳴門自動車教習所**

NARUTO DRIVERS SCHOOL  
徳島労働局長登録講習機関 NDS資格講習センター  
鳴門市大津町矢倉字五ノ越18番地  
TEL.088-685-3144

**敬老会**

「つたの会」の皆様による日本舞踊をはじめ、楽しい企画をご用意しています。皆様のお越しを心よりお待ちしております。

とき 9/20(土) 13:30~ ところ 鳴門山上病院 1階 多目的ホール

**医療法人 久仁会 鳴門山上病院**

徳島県鳴門市鳴門町土佐泊浦字高砂205-29  
TEL.088-687-1234 FAX.088-687-1078  
ホームページ: http://www.kyujinkai-mc.or.jp/

**YAMAKAMI**

衣替えの準備は **お早めに!**

学校規則を守った制服を販売しています。ご安心してご購入ください。

学園に清楚を届けて60年 **創業180年 山高学生服**

鳴門市撫養町斎田字北浜36(鳴門駅西) ☎685-7007

**教室説明会開催**

9/9(火) 10:00~ 14:00~ 18:00~ 10(水)

**入会金390円キャンペーン**

●月会費0円 ●USBメモリ0円 ●カード発行料0円  
※9/30までにご入会いただいた方限定

どなたでも気軽にお越し下さい

**パソコン教室 わかる できる 鳴門校**

鳴門市撫養町南浜字蛭子前東140 ☎088-686-2678 休校日 日曜・祝日

※本紙はカラーユニバーサルデザインに配慮し作成しています。